

➤ **Нов модел модулна газова горелка Premix на метан с директен пламък.**

Основната разлика между традиционния модел газова горелка с директен пламък и Premix се състои в начина на смесване на газта и въздуха. При стандартните горелки за директен пламък смесването на газта и въздуха става във входящата група и един от основните рискове е, че някои части от

газта и въздуха няма да се запалят и изгорят напълно. Вследствие на някои грешки от регулировките на клапанната система има вероятност в този случай от експлозии, които биха могли да станат във входящата група. **Същите вкарват в камерата опасно количество CO.** По този начин оператора, който стои вътре в камерата се поставя под опасност.

Новата генерация горелки NOVA VERTA с директен пламък **Premix** избягва всички тези рискове, защото смесването на газта и въздуха става в специална камера на горелката, в резултат на което емисията на CO (въглероден двуокис) е сведена до нула.

Монтирането и поддръжката на Premix са значително по-лесно осъществими, отколкото при стандартните горелки, които са по-сложни, поради многото тръбни връзки и клапани. По време на монтажа на стандартните газови горелки с директен пламък трябва да се извършва перфектна регулировка на същите, за да се намери оптималното съотношение в проценти на газ и въздух.

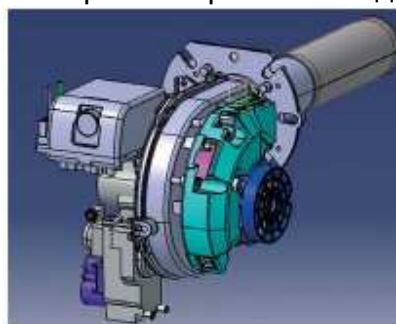
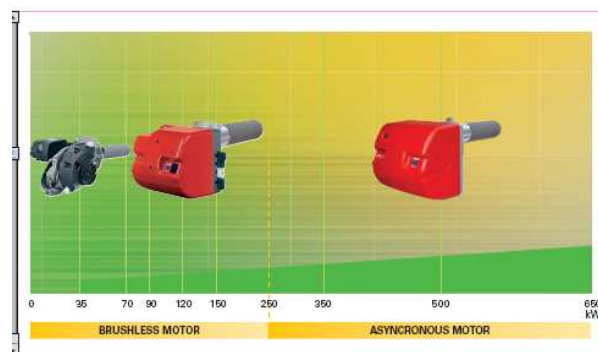
При газовите горелки Premix емисията на азотни окиси е $< 80\text{mg/kWh}$.

Емисията на въглероден двуокис е 1 ppm.

Стойността на нивото на шума е $< 30\%$

Намаляване разхода на гориво с 58%.

Горелката работи без да отделя дим.



Стар модел



Нов модел

