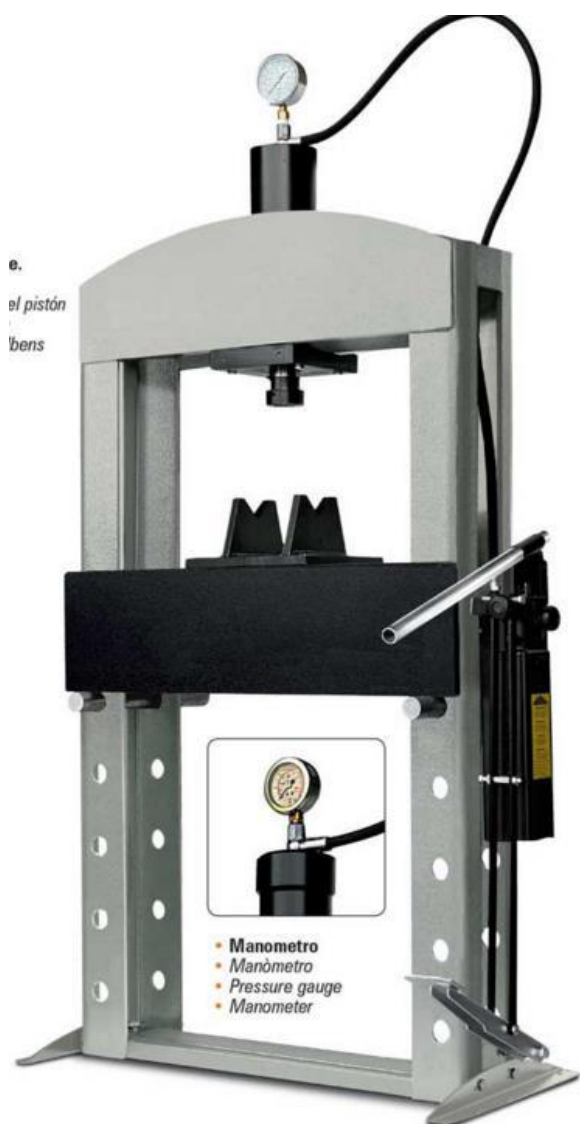


ХИДРАВЛИЧНИ ПРЕСИ

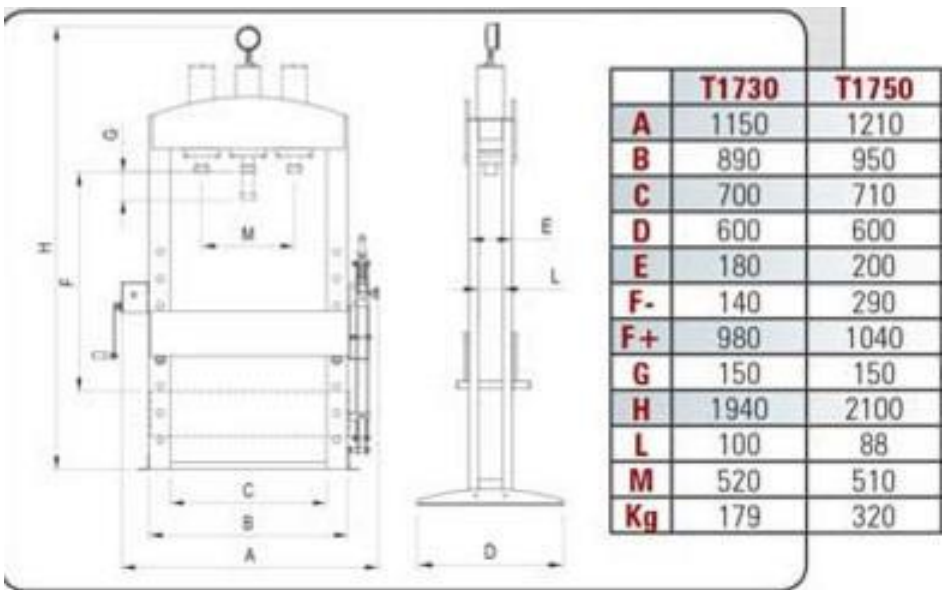
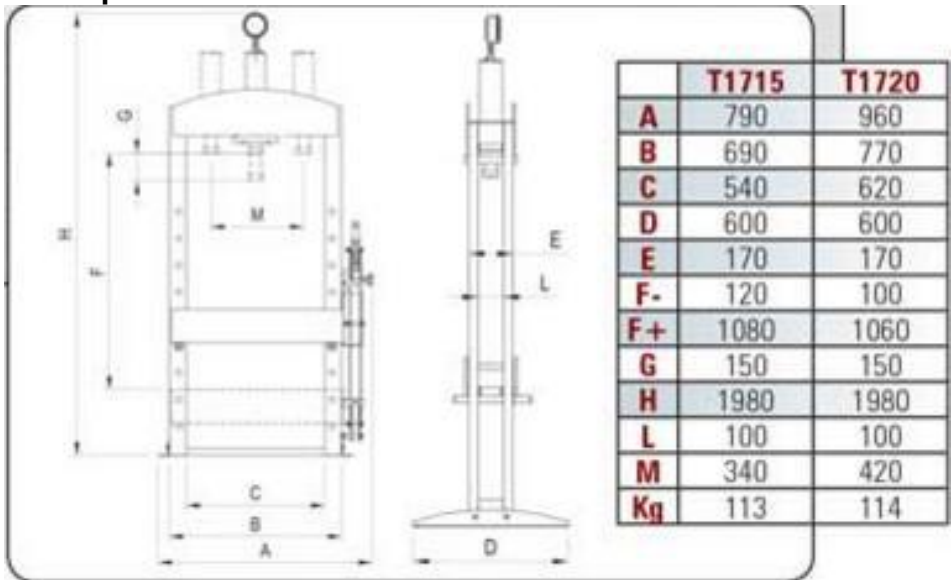
1. Преса хидравлична с ръчно и крачно задвижване

- мод. T1715 – 15т.
- мод. T1720 – 20т.
- мод. T1730 - 30т.
- мод. T1750 – 50т.



Бързодействаща ръчна и крачна помпа с
възможност за регулиране на натиска.
Предпазен клапан за високо налягане.

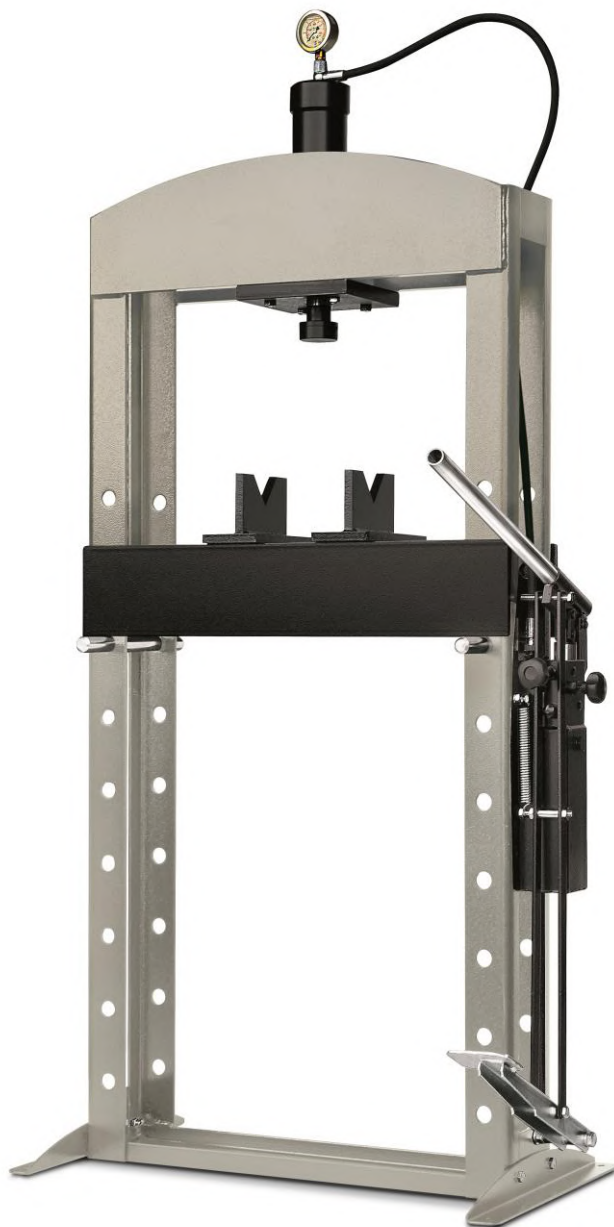
Размери:



Помпа двойно действаща

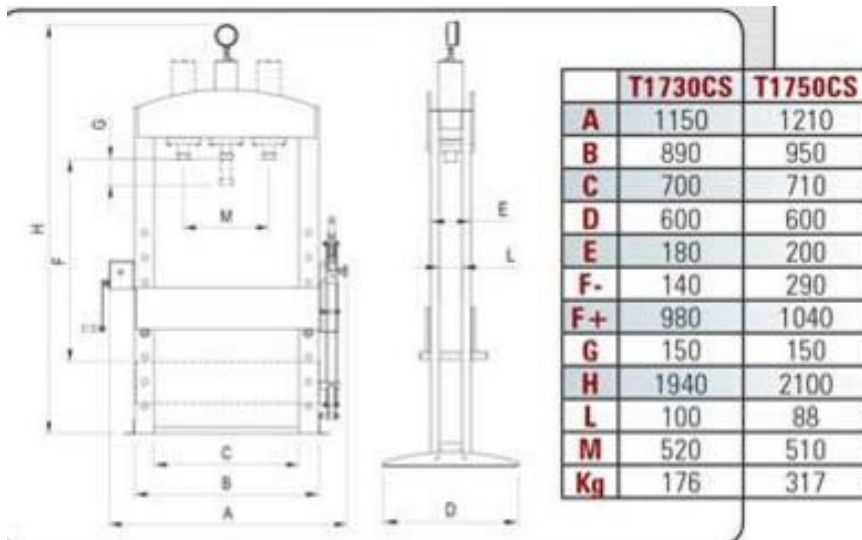
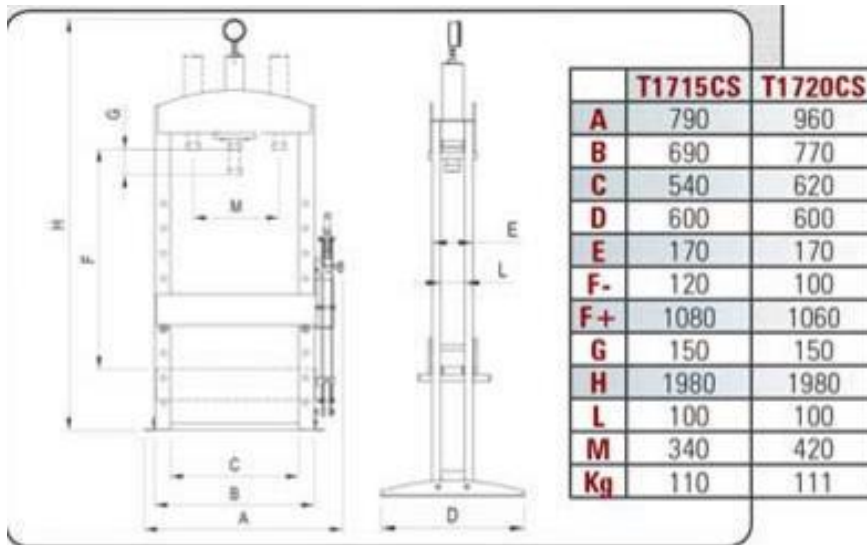
2. Преса хидравлична с ръчно задвижване

- мод. T1715CS – 15т.
- мод. T1720CS – 20т.
- мод. T1730CS – 30т.
- мод. T1750CS – 50т.



Бързодействаща ръчна помпа с
възможност за регулиране на натиска.
Предпазен клапан за високо налягане.

Размери:



Ръчна помпа

Характеристики за всички изброени по-горе модели:



Автоматична система за връщане на пистона



V образни опори

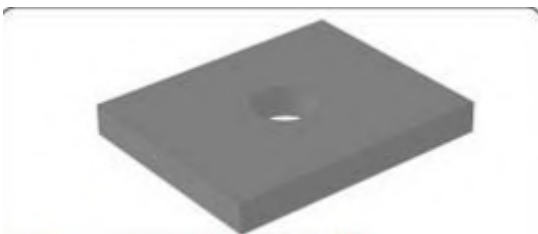


Манометър

Опции за всички изброени по-горе модели:



Специални адаптери



Плоча за 15т./20т.



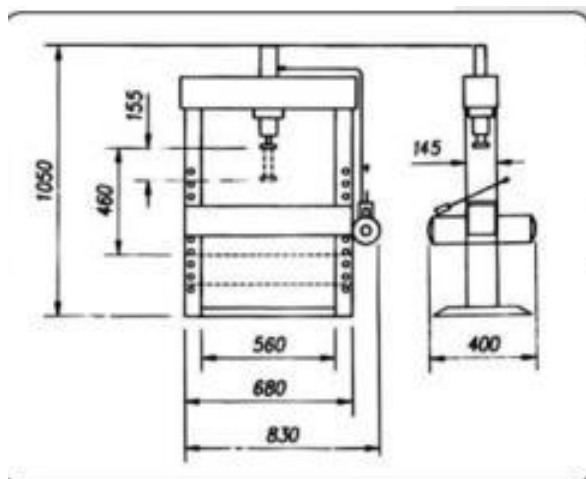
Поцинкована тавичка за 15т./20т.

3. Преса хидравлична оборудвана с ръчна помпа, V образни опори, автоматична система за връщане на пистона, предпазен клапан за високо налягане, манометър

- мод. T1650 – 10т.
- мод. T1650B – 15т.



Размери:



	T1650	T1652B
A	1220	1310
B	675	750
C	500	500
D	555	570
E	145	170
F-	70	75
F+	420	460
G	150	160
H	860	930
kg	90	105