

ИНТЕРБУЛИТ ЕКИП ЕООД

1700 София, бул. "Г.М. Димитров", бл. 38, вх. 3, пк.93

Тел./факс: 02/962-26-96, 968-90-06, 968-90-08

Е-поща: interbulit.equip@gmail.com

www.interbulit.com

ДОСТАВКА, МОНТАЖ И ПОДДРЪЖКА НА КОМПЛЕКСНО АВТОСЕРВИЗНО ОБОРУДВАНЕ И КОНСУМАТИВИ ОТ
ЕС



Комплектна линия за извършване на годишни технически прегледи модел BT-13

Комбиниран стенд за тестване на спирачната система на камиони, автобуси, автомобили, мотоциклети и ATV с тегло до 13 т. на аксиална ос, оборудван с вградена теглилка, включително изпитване **2WD-4WD** и безжична връзка на стенда и модулите с PC .

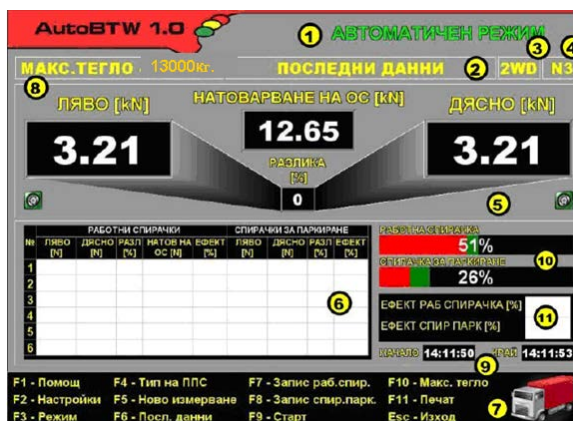
Включва дисплей, лицензиран софтуер, затворена ролкова група, устройство за измерване на налягането в спирачните камери, дистанционно управление.

ЗА МОНТАЖ НА РАВЕН ПОД



ЗА МОНТАЖ НА КАНАЛ





Технически характеристики:

- Диаметър на работните ролки: 245 mm;
- Периферна скорост на работните ролки: 2.4 km/h и двоен режим на отчитане;
- Обща дължина на ролките: 2 x 1000 mm;
- Обща ширина: 4110 mm;
- Обща височина: 410 mm;
- Общо тегло: 1280 kg;

- Захранващо напрежение: 380V±10%, 3 фази, 50 Hz;
- Консумирана мощност: 2 x 7.5 kW
- Подсилени лагерни гнезда, редуктори и електромотори



Изискванията към компютъра и монитора за работа с програмата за управление на стенда са следните:

- Windows 7, 8 или 10;
- видеокарта, поддържаща 32 бита и разделителна способност не по-малко от 1024x768;

- наличие на CD ROM или USB порт;
- принтер А4.

УДОСТОВЕРЕНИЕ ЗА ОДОБРЕН ТИП НА НЦМ № 4977

Система за анализ на изходящи газове



Газанализатор модел CAP3201- 4GAZ

Четирикомпонентен газанализатор, измерващ с инфрачервени лъчи, модулен тип, за подключване към РС. Измерва CO, CO₂, HC, O₂, ламбда фактор, ламбда mV; комплект сонди; време за загряване: 2 мин.

Подходящ за ГТП пунктове, одобрен тип LNE 6688



Димомер модел CAP3030+S

Камерен димомерен модул за измерване чрез частичен поток на димност; комплект сонди; време за загряване на уреда: 3 мин.

Подходящ за ГТП пунктове, одобрен тип № 5111



Универсален оборотомер и температурна сонда



Уред за проверка и релгаж на фарове с луксометър, производство на SPIN – Италия, модел HL18 А



- Размери: 600 (Ш) x 670 (Д) x 1500 (В) мм
- Капази за мотоциклети (малки)
- Уред за измерване на температура и обороти през EOBD бокса – за автомобили след 2005г. без отвор за измерване нивото на маслото

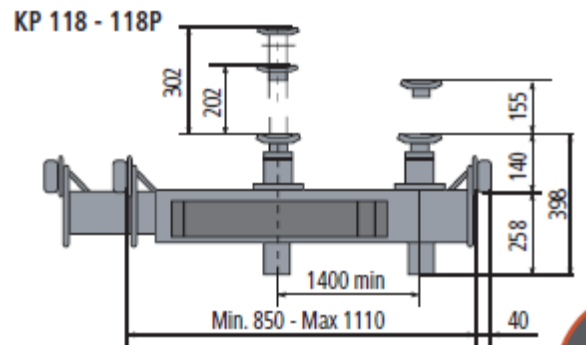
Забележка: PC (монитор, клавиатура, мишка, компютър с WINDOWS) и печатащо устройство се осигуряват от КУПУВАЧА или от ИНТЕРБУЛИТ ЕКИП срещу допълнително заплащане.



- Италия

Канален регулируем подъемник мод. КР 118

с две подъемни пети и товароподемност **13,5**
тона, хидравличен, **ръчно** задвижване на
хидропомпата, телескопично рамо на
тялото, с ширина мин. 850 мм., мах. 1110 мм.,
мах. височина на повдигане 302 мм



Опции:

	Описание
1.	Комплект шублери и ролетка със свидетелства за калибриране
2.	Комплект калибри за проверка износването на прикачните устройства със свид.за калибриране - само за ГТП - 3 категория
3.	Симулатор за проверка на електрическите връзки в съединителните устройства към ремаркетата - за ГТП - 2 категория
4.	Симулатор за проверка на електрическите връзки в съединителните устройства към ремаркетата - за ГТП - 3 категория
5.	Уред за откриване на теч при газови уредби (пропан-бутан и метан)
6.	Разработка на технологична карта за последователност на работа в пункта